



Rijkswaterstaat
Ministerie van Infrastructuur en Waterstaat

BBT-conclusies veehouderij

Schakeldag 2018



Quiz

- Open de browser op je telefoon
- Ga naar kahoot.it (let op: **.it**)
- Wacht tot op het grote scherm het game nummer verschijnt en vul dit in
- Kies een naam waarmee je straks zichtbaar bent
- Succes!



Inhoud presentatie

- Juridische mogelijkheden en verplichtingen
- Verduidelijking termen en achtergronden
- Toelichting op de BBT-conclusies
- Inzoomen:
 - Geurbeheersplan
 - Conclusies voor fijn stof
 - Voorbeeld berekening





Europa

- Richtlijn industriële emissies is de basis voor het publiceren van BBT-conclusies
- BBT-conclusies worden 'regelmatig' herzien om aan de stand van de techniek te voldoen
- Februari 2017: publicatie BBT-conclusies veehouderij





Implementatie

- Grondslag BBT in de Wabo, artikel 2.14
- Nieuwe vergunningen moeten direct aan BBT-conclusies voldoen
- Actualiseringsplicht bij nieuwe BBT-conclusies: 5.10 lid 1 BOR
 - Toetsen door bevoegd gezag
 - Niet voldoen → Actualiseren vergunning
 - Installatie moet voldoen aan vergunning binnen 4 jaar

Dus:

Februari 2021 moet installatie voldoen



Ambtshalve wijziging

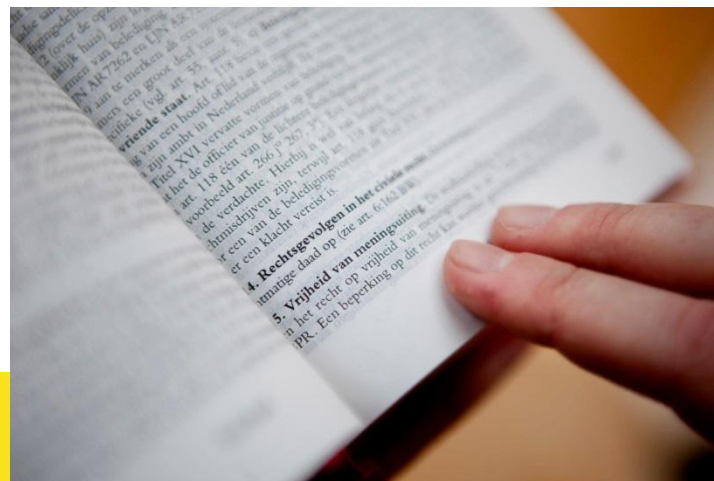
- Actualisatieplicht
 - [artikel 2.30 Wabo + artikel 5.10 Bor](#)
- Mogelijkheid om amtsshalve te wijzigen
 - [artikel 2.31 Wabo](#)
- Check of er andere ontwikkelingen zijn om mee te nemen
 - [artikel 2.31 lid 1 Wabo](#)
- Verlaten grondslag van de aanvraag is hierbij mogelijk
 - [Artikel 2.31a Wabo](#)
- Vergunninghouder moet desgevraagd gegevens aanleveren
 - [artikel 2.31a Wabo](#)



Afwijken algemene regels mogelijk

- Wabo artikel 2.22 lid 5: afwijken van algemene regels als niet wordt voldaan aan Wabo artikel 2.14 BBT.

→ Afwijken van Besluit emissiearme huisvesting of Activiteitenbesluit is mogelijk





Nog meer verplichtingen?

- Jawel, de IPPC-database invullen
- Wettelijke verplichting voor bevoegd gezag via artikel 21.2a Wm
- Toegang tot database via www.e-mjv.nl
- Vigerende vergunningen van IPPC-installaties via internet beschikbaar maken (artikel 19.1b lid 2 Wm)



Uitgangspunten bij gebruik BBT-conclusies

- Conclusies gaan over installaties, niet weilanden.
- Gelijkwaardige technieken mogen ook toegepast worden.
- Alle genoemde technieken zijn BBT, maar:
 - de strengste techniek is in sommige situaties de BBT, waar in andere situaties een minder strenge techniek dat is.
 - eis is minimaal 1 techniek, is niet maximaal 1 techniek
- Economische haalbaarheid: niet financiële situatie bedrijf, maar kosteneffectiviteit is leidend.





BBT-GEN

BBT-GEN = aan de BBT geassocieerde emissie niveau
= een soort maximale emissiewaarde in een range

	BBT-conclusie	Besluit emissiearme huisvesting (kolom A, B, C)		
Guste en dragende zeugen	0,2 – 2,7	2,6	2,6	1,3
Kraamzeugen (incl. biggen)	0,4 – 5,6	2,9	2,9	2,5
Gespeende biggen	0,03 – 0,53	0,21	0,21	0,21
Vleesvarkens	0,1 – 2,6	1,6	1,5	1,1
Legkippen (kooisysteem)	0,02 – 0,08	-	-	-
Legkippen (zonder kooien)	0,02 – 0,13	0,125	0,068	0,068
Vleeskuikens	0,01 – 0,08	0,045	0,035	0,024

Tabel: ammoniakwaarden BBT-conclusie naast het Behv



Kenniscentrum InfoMil

Home Actueel RWS Leefomgeving Opleidingen **Onderwerpen** Helpdesk

Zoeken

Home > Onderwerpen > Duurzaamheid, energie > IPPC-installaties > BREFs en BBT-conclusies overzicht > Intensieve Veehouderij >

→ IPPC-installaties

→ Handleiding IPPC

→ Aanwijzing BBT-documenten

→ IPPC categorie per branche

→ BREFs en BBT-conclusies
overzicht

→ BREFs digitaal doorzoeken

→ Totstandkoming BBT-
conclusies

→ Rapportages en database

→ Richtlijn Industriële Emissies

→ Luchtemissie beperkende
technieken

→ IPPC veehouderijen

→ Nieuws

→ Vragen en antwoorden

→ Jurisprudentie

Intensieve pluimvee- en varkenshouderij

De Europese Commissie heeft de BBT-conclusies van de intensieve pluimvee- en varkenshouderij gepubliceerd op 21 februari 2017 in het Publicatieblad van de Europese Unie.

- [BBT-conclusies](#) (publicatiedatum 21 februari 2017)
- [BREF intensieve pluimvee- en varkenshouderij](#), zie ook [digitaal zoekstelsel van België](#)
- [Toelichting BBT-conclusies \(pdf, 394 kB\)](#)

Toepassingsgebied

Deze BBT-conclusies hebben betrekking op activiteiten die vallen onder de IPPC-categorie 6.6 van bijlage I bij de Richtlijn industriële emissies 2010/75/EU:

- 6.6a: veehouderijen met meer dan 40.000 plaatsen voor pluimvee
- 6.6b: veehouderijen met meer dan 2.000 plaatsen voor mestvarkens van meer dan 30 kg

Uw onderwerpen

→ IPPC-installaties



Wettelijke verplichtingen bevoegd gezag

- Actualisatieplicht binnen 4 jaar ([art 5.10 Bor](#))
- Invullen IPPC-database ([art 21.2a Wm](#))



Toelichting op de BBT-conclusies

- Per BBT-conclusie een toelichting
- Waar te vinden in NL-regelgeving
- Wanneer nog een beoordeling van BG nodig



Inzoomen: Geurbeheersplan

- Nieuw in de BBT-conclusies
- Alleen nodig waar geurhinder wordt verwacht of is onderbouwd
 - overbelaste situaties
 - bij klachten
 - dichtbij norm + extra geurbronnen
- Voor hele inrichting, niet alleen stallen





Geurbeheersplan

- Protocol met passende acties en reacties bij geurhinder
- Programma ter voorkoming van geurhinder
- Regelmatig evalueren en herzien



Geurbeheersplan

Aan welke acties moet ik denken?

- Klachtenregistratie en omgaan met omwonenden
- Controle en onderhoud technieken
- Rekening houden met windstil/warm weer
- Evalueren van recente veranderingen in management
- Het nemen van maatregelen





Fijnstof

- BREF 2003 geen eisen fijnstof
- BBT-conclusies 2017 wel eisen voor fijnstof (BBT11)

Om de stofemissies uit elke stal te verminderen, moet één of een combinatie van de technieken worden gebruikt.

- *stofproductie verminderen*
 - *stofconcentratie verminderen*
 - *behandeling afvoerlucht*
- Gelijkwaardige technieken
 - Lijst emissiereducerende technieken fijnstof



Relatie Besluit emissiearme huisvesting

- Stallen gebouwd voor 1 juli 2015
 - geen eisen in Besluit emissiearme huisvesting
 - BBT zelf bepalen
 - haalbaar en betaalbaar
- Stallen gebouwd na 1 juli 2015
 - maximale emissiewaarde in Besluit emissiearme huisvesting
 - artikel 22 lid 5 Wabo bij IPPC afwijken van algemene regels





Aanpak

- a. Is de vergunning van voor 21 februari 2017?
- b. Worden emissiereducerende technieken toegepast?
- c. Zijn er voor betreffende veehouderij haalbare en betaalbare technieken?
- d. Aankondigen ambtshalve actualiseren
- e. In gesprek gaan met veehouder



Haalbaar en betaalbaar

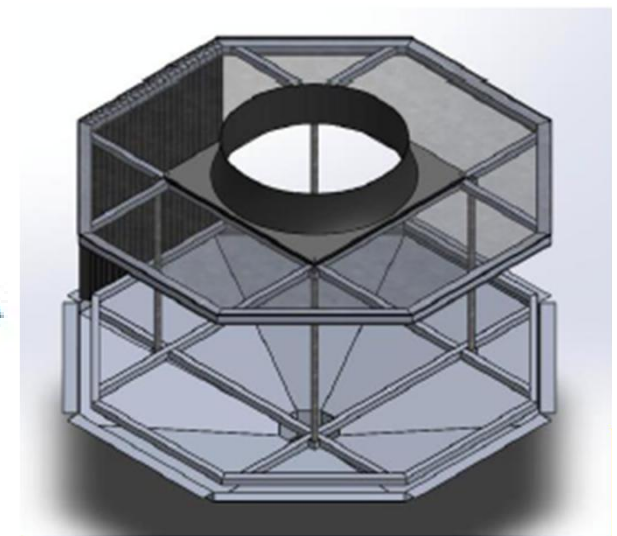
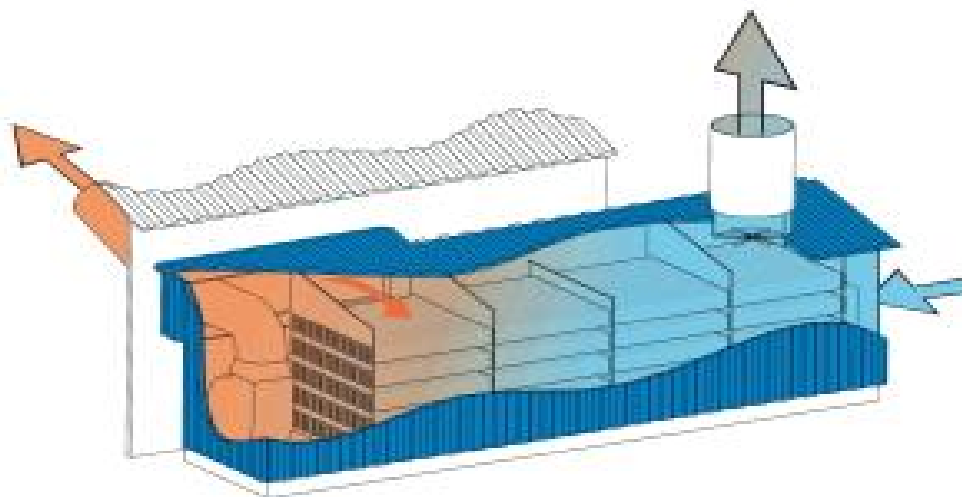
- Betaalbaar in ieder geval:
 - strooiselschuif bij legkippen volièrehuisvesting
 - warmtewisselaar 31% bij vleeskuikens
 - sluit aan bij 1% criterium
 - ca. 0,15 cent per legkip en
 - ca. 0,11 cent per vleeskuiken
 - gebaseerd op stalomvang 40.000 legkippen, 90.000 vleeskuikens
- Afweging per bedrijf





Andere technieken

- warmtewisselaar bij legkippen: verbetering stalklimaat
- droogfilterwanden of droogfilterunits op nokventilatoren
- droogtunnel bij voordroging in stal: opbrengst afvoer mest
- warmtewisselaar met stoffilter
- ionisatietechnieken in ontwikkeling
- UV-techniek in ontwikkeling





LEGKIPPEN	Reductie %	Kosten investering E/dier	Jaarlijkse kosten E/dier/j	Kosteneffectiviteit jaarkosten per vermeden PM10 E/kg	
				volière	grond
droogtunnel metalen banden	55	4,00	0,55	15	12
droogfilterwand	40	0,45	0,12	5	4
ionisatiefilter	57	2,75	0,32	9	7
warmtewisselaar 31%	31	2,40	0,37	18	14
oliefilm olierobot	30	0,50	0,90	46	36
strooiselschuif	20	0,50	0,09	7	-
biologische wasser	75	3,45	1,15	24	18
biofilter	80	2,25	0,91	18	14
chemische wasser 70%	35	3,15	0,87	38	30

Bron: KWIN 2017-2018



VLEESKUIKENS	Reductie %	Kosten investering E/dier	Jaarlijkse kosten E/dier/j	Kosteneffectiviteit jaarkosten per vermeden PM10 E/kg
droogtunnel metalen banden	55	4,00	0,55	45
oliefilm drukleidingen	54	0,50	0,20	17
negatieve ionisatie	49	0,65	0,10	9
droogfilterwand	40	0,45	0,12	14
ionisatiefilter	57	2,80	0,33	26
warmtewisselaar 31%	31	2,00	0,05	7
biofilter	80	2,55	1,03	59
chemische wasser 70%	35	3,30	0,83	108

Bron: KWIN 2017-2018



Nieuw op Infomil.nl

Pagina met uitleg BBT voor fijn stof in handreiking

<https://www.infomil.nl/onderwerpen/landbouw/stof/handreiking-fijn-1/beste-beschikbare/>

Pagina met alle technieken

<https://www.infomil.nl/onderwerpen/landbouw/stof/technieken-fijn-stof/>